

CAESAR IP20 LED BATTEN, 4000K, EMERGENCY

RCA244012E-01 24W 1.2M
RCA484015E-01 48W 1.5M

RCA484012E-01 48W 1.2M
RCA804015E-01 80W 1.5M

EN

PLEASE READ INSTRUCTION BEFORE COMMENCING INSTALLATION AND RETAIN FOR FUTURE REFERENCES.

! Electrical products can cause death or injury, or damage to property. If in any doubt about the installation or use of this product, consult a competent electrician

Note:

Product technical information and specification may change over time without prior notification. For the latest technical information please visit our web site www.robus.com or robustdirect.com

-10°C < Ta < +40°C, 220V – 240V ~ 50/60Hz, Class I, IP20, Battery Warranty: 2 Years

Luminaire is non-dimmable

Suitable for mounting on a normally flammable surface.

Installation

1. Ensure mains supply is switched off before commencing work.
2. Select suitable location for mounting luminaire
3. Expose the base by removing the screws.
4. Remove diffuser/ LEDs from base. Unplug Connector
5. Write installation date on battery and connect battery
6. Mark appropriate fixing hole positions on wall, check location of buried cables, pipes and other building services before drilling
7. Feed supply cables through cable entry hole and attach base to surface
8. Connect wires from un-switched supply to terminals: Brown/Live to PL, Blue/ Neutral to N and Green/ Yellow to earth. For fitting always on, link terminal "SL" to terminal "PL". When controlled by switch connect switched live wire to terminal SL and permanent live to PL. Note: if "SL" terminal not connected, fitting works as non-maintained
9. Plug in connector, attach diffuser/ LEDs and tighten screws. Ensure that it is secure

Switch on supply: The green LED should come on indicating correct battery charge status. When supply to permanent live PL is lost, battery will operate fitting in emergency mode

Market Surveillance: These products contain light sources 'LS Code' of energy efficiency of Class D.

RCA244012-LS, RCA484012-LS, RCA484015-LS, RCA804015-LS

Disconnect driver input and output connections.

Remove screws and remove diffuser. Remove LED PCB

Information for the Product user:

1. Please note the requirement to dispose of Waste Electrical & Electronic Equipment separately from household waste (WEEE marked with crossed out wheelee bin symbol).
2. Please consider your role in contributing to re-use and recycling by returning this product at end of life to a collection centre for waste electrical equipment or a Civic Amenity site, or to a retail outlet from which you are purchasing a replacement.
3. This equipment may contain substances that are hazardous to health and the environment if disposed of carelessly. It is important that it is separated from normal household waste and recycled in the WEEE chain
4. The "crossed out wheelee bin symbol" on a product indicates this equipment must not be disposed of in normal household waste, but should be disposed of according to local WEEE regulations

The installation must be carried out by a qualified electrician

CAESAR IP20 LED Lat, 4000K, NOODVERLICHTING

RCA244012E-01 24W 1.2M
RCA484015E-01 48W 1.5M

RCA484012E-01 48W 1.2M
RCA804015E-01 80W 1.5M

NL

LEES DE INSTRUCTIES VOORDAT U BEGINT MET DE INSTALLATIE EN HOU ZE BIJ VOOR LATER.

! Elektrische producten kunnen de dood of letsel veroorzaken of eigendommen beschadigen. Als u twijfelt over de installatie of het gebruik van dit product, raadpleeg dan een erkende elektricien

Opmerkingen:

Technische gegevens en specificaties van dit product kunnen zonder voorafgaande kennisgeving wijzigen. Ga voor de meest recente technische gegevens naar onze website www.robus.com of robustdirect.com

-10°C < Ta < +40°C, 220V – 240V ~ 50/60Hz, Class I, IP20, Batterij Garantie: 2 Jaar

Niet-dimbare armatuur

Geschikt voor montage op normal ontlambaar oppervlakte

Installatie

1. Zorg dat de netvoeding is uitgeschakeld voordat u begint.
2. Kies een geschikte plaats voor de verlichtingsarmatuur
3. Verwijder de diffuser/ LEDs van de onderkap en koppel de connector
4. Markeer de bevestigingspunten op de wand, controleer de plaats van verborgen kabels, leidingen en andere technische voorzieningen van het gebouw voordat u begint met boren
5. Schrijf de installatiedatum op de batterij en sluit de batterij aan
6. Haal de elektriciteitskabels door het kabelgat en maak de basis aan het oppervlak vast.
7. Sluit de draden van de uitgeschakelde stroomvoorziening aan op de aansluitklemmen: Bruin/Stroom op PL, Blauw/Neutraal op N en Groen/Geel op aarding. Verbind om de verlichting permanent aan te hebben de aansluitklem "SL" met de aansluitklem "PL". Verbind voor bediening met schakelaar de geschakelde stroomdraad met aansluitklem SL en permanente stroom met PL. Opmerking: als de aansluitklem "SL" niet aangesloten is, werkt de verlichting als niet-zelfstandig
8. Sluit de connector aan en draai de schroeven aan zodoende het veilig is.

Schakel de stroomvoorziening in: De groene led moet gaan branden en geeft aan dat de batterij juist geladen is. Bij een onderbreking van de stroomvoorziening naar de PL-stroomdraad, werkt de batterij in de noodmodus.

Markttoezicht: Deze producten bevatten lichtbronnen "LS Code" van energie-efficiëntie van Klasse D.

RCA244012-LS, RCA484012-LS, RCA484015-LS, RCA804015-LS

Koppel de invoer- en uitvoerverbindingen van het stuurprogramma los.

Verwijder schroeven en verwijder diffuser. LED-PCBverwijderen

Informatie voor de gebruiker van het product:

1. Hou bij het verwijderen van afval rekening met de regeling voor afgedankte elektrische en elektronische apparatuur, gescheiden van gewoon huishoudelijk afval (AEEA, pictogram van een kliko met een kruis erdoorheen).
2. Neem uw verantwoordelijkheid op het vlak van hergebruik en recycling door dit product aan het einde van zijn levenscyclus in te leveren bij een inleverpunt voor elektronisch afval, een milieupark of een winkel waar u een nieuw product koopt.
3. Deze apparatuur kan stoffen bevatten die gevaarlijk zijn voor de gezondheid en het milieu indien ze onachtzaam wordt weggegooid. Het is belangrijk dat ze gescheiden gehouden wordt van het normaal huishoudelijk afval en gerecycled wordt in het netwerk voor AEEA.
4. Het pictogram van een kliko met een kruis erdoorheen op een product betekent dat dit apparaat niet samen met het gewone huishoudelijk afval mag worden weggegooid, maar dat het dient te worden verwijderd in overeenstemming met de lokale regelgeving voor AEEA (afgedankte elektrische en elektronische apparatuur).

De installatie dient te worden uitgevoerd door een elektricien

ROBUS®

CAESAR IP20 LED-LEISTE, 4000K, NOTFALLBELEUCHTUNG

RCA244012E-01 24W 1.2M RCA484012E-01 48W 1.2M
RCA484015E-01 48W 1.5M RCA804015E-01 80W 1.5M

DE

LESEN SIE DIE ANLEITUNG, BEVOR SIE MIT DER INSTALLATION BEGINNEN, UND BEWAHREN SIE SIE FÜR DIE SPÄTERE VERWENDUNG AUF.

! Elektronikprodukte können Tod, schwere Verletzungen oder Sachschaden verursachen. Bei Zweifeln hinsichtlich der Installation oder des Gebrauchs konsultieren Sie einen qualifizierten Elektriker.

Hinweis:

Technische Produktinformationen und Angaben können sich im Lauf der Zeit ohne weitere Mitteilung ändern. Besuchen Sie unsere Webseite www.robus.com oder robusdirect.com für aktuelle technische Informationen.

-10°C < UT < +40°C, 220-240V ~ 50/60Hz, Klasse I, IP20, Batterie-Garantie: 2 Jahre

Leuchte ist nicht dimmbar

Kann auf normal entflammbaren Oberflächen montiert werden.

Installation

1. Vergewissern Sie sich, dass das Versorgungsnetz ausgeschaltet ist, ehe Sie mit der Installation beginnen.
2. Suchen Sie einen geeigneten Platz für die Leuchte aus.
3. Decken Sie das Grundgerät ab und entfernen Sie die Schrauben.
4. Entfernen Sie den Diffusor und Stecken Sie den Steckverbinder aus.
5. Schreiben Sie Installationsdatum auf Akku und verbinden Batterie
6. Kennzeichnen Sie angemessen die Fixierungspunkte auf der wand; bevor Sie bohren, prüfen Sie, ob die Halterungen nicht auf verdeckte Kabel und Rohre stoßen
7. Feed Versorgungskabel durch die Kabeldurchgang befestigen Basis Oberfläche
8. Verbinden Sie die Kabel der (ausgeschalteten) Stromversorgung mit den Anschlüssen: Braun/spannungsführend an PL, Blau/neutral an N und Grün/Gelb an Erde. Verbinden Sie den Anschluss „SL“ immer mit dem Anschluss „PL“. Wenn die Leuchte durch einen Schalter gesteuert werden soll, schließen Sie das Schalterkabel an „SL“ und das dauerhaft spannungsführende Kabel an „PL“. Hinweis: Wenn „SL“ nicht angeschlossen ist, funktioniert die Installation im Nicht-Wartungs-Modus

9. Stecken Sie den Steckverbinder ein, bauen Sie den Diffusor / LED's aus und befestigen Sie die Schrauben. Bauen Sie die entsprechende Leiste an.

Stromversorgung einschalten: Das grüne LED-Licht zeigt den korrekten Batterieladestand an. Wenn der Strom im Dauerbetrieb ausfällt, betreibt die Batterie die Lampe im Notfallmodus.

Marktüberwachung: Diese Produkte enthalten Lichtquellen 'LS Code' der Energieeffizienz der Klasse D.

RCA244012-LS, RCA484012-LS, RCA484015-LS, RCA804015-LS

Trennen Sie die Treibereingangs- und -ausgangsverbindungen.

Entfernen Sie Schrauben und entfernen Sie Diffusor. Entfernen sie LED-PCB

Informationen für den Benutzer:

1. Beachten Sie, dass die Entsorgung von ausgedienten Elektro- und Elektronikgeräten getrennt vom Hausmüll erfolgen muss (die Geräte sind mit dem Symbol einer durchgestrichenen Tonne gekennzeichnet).
2. Beachten Sie Ihre Rolle im Wiederverwendungs- und Recycling-Zyklus, indem Sie dieses Produkt am Ende der Nutzungsdauer bei einer Sammelstelle für. Elektronikalgeräte oder einer städtischen Müllkippe, oder einer Verkaufsstelle, wo Sie einen Ersatz besorgen, entsorgen.
3. Dieses Gerät kann Substanzen enthalten, die gesundheits- und umweltschädlich sind, falls sie achtlos entsorgt werden. Es ist wichtig, dass es vom normalen Hausmüll getrennt und in der Kette der Elektro-Altgeräte recycelt wird
4. Das „durchgestrichene Tonnen-Symbol“ auf einem Produkt bedeutet, dass dieses. Gerät nicht mit dem normalen Hausmüll, sondern gemäß der Entsorgungsvorschriften für Elektro-Altgeräte entsorgt werden muss

Die Installation muss von einem Elektriker vorgenommen werden

ROBUS®

RÉGLETTE CAESAR LED, IP20, 4000K, D'URGENCE

RCA244012E-01 24W 1.2M RCA484012E-01 48W 1.2M
RCA484015E-01 48W 1.5M RCA804015E-01 80W 1.5M

FR

VEUILLEZ LIRE LES INSTRUCTIONS AVANT DE COMMENCER L'INSTALLATION ET CONSERVEZ-LES POUR TOUTES UTILISATIONS FUTURES.

Les produits électriques peuvent causer la mort, de graves blessures ou des dégâts matériels. Si vous avez des doutes sur l'installation ou sur l'utilisation de ce produit, veuillez consulter un électricien compétent.

Remarque :

Les informations techniques et caractéristiques peuvent changer au fil du temps sans notification préalable. Pour rester informé de ces possibles modifications, veuillez consulter le site internet www.robus.com ou robusdirect.com.

-10°C < Ta < +40°C, 220-240V ~ 50/60Hz, Classe I, IP20, Batterie Garantie: 2 Ans

Ce luminaire est non-dimmable.

Convient à une installation sur une surface normalement inflammable

Installation

1. Assurez-vous que l'alimentation est coupée avant de commencer.
2. Choisissez un endroit approprié pour le luminaire
3. Enlevez la base en dévissant les vis.
Retirez le diffuseur/ LEDs de la base. Débranchez le connecteur.
4. Marquez sur le mur la position des futures fixations. Avant le forage, assurez-vous que celui-ci ne risque pas d'endommager des câbles électriques, des tuyaux etc..
5. Inscrivez la date sur la batterie et connectez la batterie
6. Passez les câbles d'alimentation dans le trou d'arrivée du câble et fixez la base sur la cloison
7. Connectez l'alimentation: Phase – Marron, Neutre – Bleu, Jaune/Vert – Terre.
8. Branchez le connecteur, fixez le diffuseur/LEDs et serrez les vis. Assurez-vous que ce soit sécurisé. Attachez la collerette.

Tournez sur l'offre: La LED verte indique l'état de charge correcte de la batterie. Quand l'alimentation permanente PL est perdue, la batterie se met en mode d'urgence.

Remarque: Ce luminaire ne dispose d'aucune pièce réparable par l'utilisateur. Si le produit est endommagé, débranchez-le et cessez de l'utiliser.

Surveillance du Marché: Ces produits contiennent des sources lumineuses «LS Code» d'efficacité énergétique de Classe D.

RCA244012-LS, RCA484012-LS, RCA484015-LS, RCA804015-LS

Déconnectez les connexions d'entrée et de sortie du conducteur.

Retirer les vis et retirer le diffuseur. Retirer la PCB LED

Informations pour l'utilisateur du produit :

1. Veuillez, s'il vous plaît, noter l'importance de disposer des Déchets d'Équipement Électriques et Électroniques séparément des déchets ménagers (DEEE représenté par une poubelle barrée d'une croix).
2. Veuillez tenir compte de l'importance de votre contribution à la réutilisation et au recyclage de ce produit en fin de vie en le retournant dans un centre de collecte de déchets des équipements électriques ou dans le point de vente à partir duquel vous effectuez l'achat du produit de remplacement.
3. Cet équipement peut contenir des substances dangereuses pour la santé et l'environnement s'il est jeté n'importe où. Il est important de le séparer des ordures ménagères et le recycler dans une consigne DEEE appropriée.
4. La "poubelle barrée d'une croix" présent sur le produit indique que cet appareil ne doit pas être jeté dans les ordures ménagères mais doit être éliminé conformément à la réglementation DEEE locale.

L'installation doit être effectuée par un électricien qualifié

CAESAR IP20 LED Letev, 4000K, ZASILNIM

RCA244012E-01 24W 1.2M RCA484012E-01 48W 1.2M
RCA484015E-01 48W 1.5M RCA804015E-01 80W 1.5M

SL

PRED MONTAŽO SKRBNO PREBERITE NAVODILA ZA UPORABO IN JIH SHRANITE NA VARNO MESTO, SAJ JIH BOSTE POZNEJEMORDA ŠE POTREBOVALI.

! Električne naprave lahko povzročijo telesne poškodbe, smrt in materialno škodo. Če dvomite o montaži, priklopu in uporabi tega proizvoda, se posvetujte s strokovnjakom za elektrotehniko.

Opomba:

Pridrujemo si pravico do sprememb proizvoda in tehničnih specifikacij brez predhodnega obvestila. Za najnovejše tehnične informacije obiščite našo spletno stran www.robust.com ali robustdirect.com.

-10°C < T_{del} < +40°C, 220V – 240V ~ 50/60Hz, Razred zaščite I, stopnja zaščite IP20, Garancija na baterijo: 2 leti
Svetilka nima možnosti zatemnitve.

Primerna za montažo na normalno vnetljivo površino.

Montaža

1. Pred začetkom namestitve mora biti napajanje izključeno.
2. Izberite ustrezno lokacijo za svetilko.
3. Odstranitev vijake, tako da razkrijete bazo.
4. Odstranite difuzor/svetilke LED z baze. Izključite konektor.
5. Vpišite datum inštalacija na baterijo in priključite baterijo.
6. Na steni označite mesta za pritrilne luknje; preden zavrtate, preglejte, ali so pod ometom skriti kabli, cevi in druge napeljave.
7. Napeljite napajalne kable skozi ustrezno luknjo in pritrдите bazo na površino.
8. Priključite žice nepriključene napeljave na sponke: rjava (faza) na PL in modra (nevtralna) na N ter zeleno/rumena na zemljo. Na fittingu za neprekinjeno delovanje povežite sponko SL na sponko PL. Za upravljanje s stikalom priključite fazo na sponko SL in stalno fazo na PL. Pomni: če bo sponka SL priključena, fitting ne bo deloval neprekinjeno.
9. Vključite konektor, pritrдите difuzor/svetilke LED in privijte vijake. Močno pritrдите.

Vklop napajanja: Zeleni LED indikator se mora prižgati, kar pomeni, da se baterija pravilno polni, prižgale se bodo vse LED diode v svetilki. V primeru, da je napajanje prekinjeno, bo baterija napajala svetilko v zasilnem načinu delovanja.

Nadzor Trga:

(LS) Šifra svetlobnega vira z energijsko učinkovitostjo razreda D.
RCA244012-LS, RCA484012-LS, RCA484015-LS, RCA804015-LS

Odklopite vhodne in izhodne povezave gonilnika.

Odvijte vijake in odstranite difuzor. Odstrani led ploščo

Testing

Zasilna razsvetljava mora biti pregledana in testirana v skladu z lokalnimi predpisi. Opomba: zaradi varnosti je priporočeno teste izvajati podnevi oz. v času dnevne svetlobe. Minimalni priporočeni urnik testiranja je sledeč: Po namestitvi počakajte 24 ur, da se baterija napolni do konca, nato pa prekinite napajanje; maksimalni čas delovanja je 3 ure, preverite, če LED diode še svetijo.

1. Dnevno preverite, da LED indikator polnjenja deluje pravilno.
2. Na 1 mesec prekinite napajanje za kratek čas in preverite delovanje LED diod.
3. Na 12 mesecev naredite test celotne dolžine delovanja. Prekinite napajanje, LED diode bodo svetile, kar mora trajati minimalno 3 ure: baterije morate zamenjati, ko ne morejo več napajati delovanja svetilke 3 ure.
4. Izpolnite evidenco testov ob namestitvi in jo shranite v servisno knjižico.
5. Posodobljajte evidenco z novimi podatki o preizkusih zaradi pregleda s strani požarnega inšpektorja ali druge pooblaščen osebe.

Informacije za uporabnika:

1. Upošteвайте predpise o odstranjevanju odpadne električne in elektronske opreme – proizvoda ni dovoljeno odstraniti med gospodinjske odpadke (OEEO s simbolom: prekržanim zabojnikom za odpadke na kolesih).
2. Prispevajte k varovanju okolja in omogočite reciklažo proizvoda – po koncu njegove življenjske dobe ga predajte pristojnemu zbirnemu centru za odpadke ali vrnite trgovcu, pri katerem ste ga kupili.
3. Ta oprema lahko vsebuje snovi, ki so v primeru malomarnega ravnanja nevarne za zdravje in okolje. Pomembno je, da proizvod ločite od drugih gospodinjskih odpadkov in ga predate v reciklažo (OEEO).
4. Simbol »prekržani zabojnik za odpadke na kolesih« na proizvodu pomeni, da tega proizvoda ni dovoljeno odstraniti med običajne gospodinjske odpadke,

Priklop sme izvesti le strokovnjak za elektrotehniko

Installation and Maintenance Record:

Installatie en onderhoud Record:

Installer

Installateur

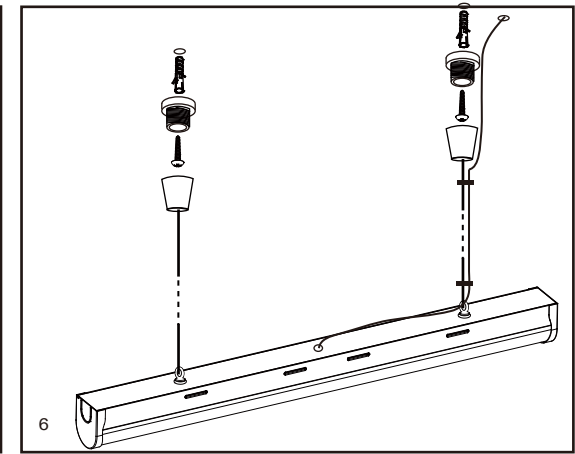
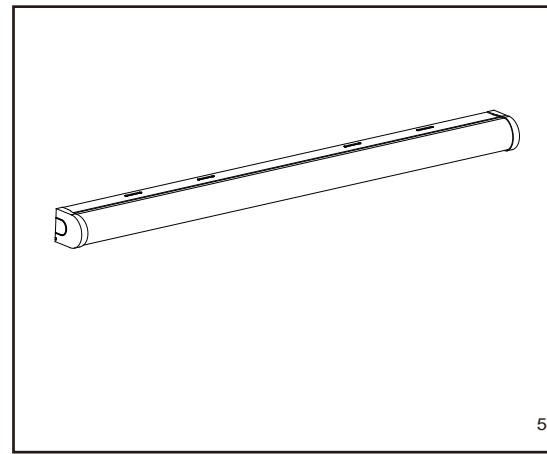
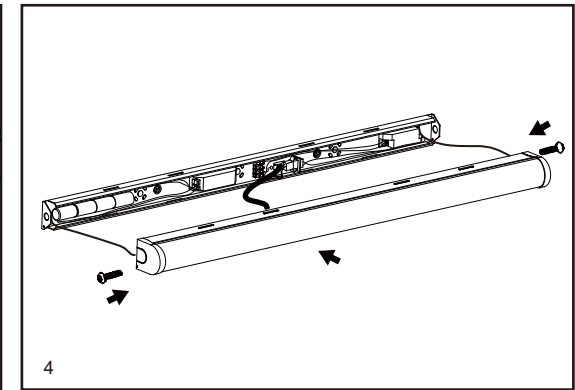
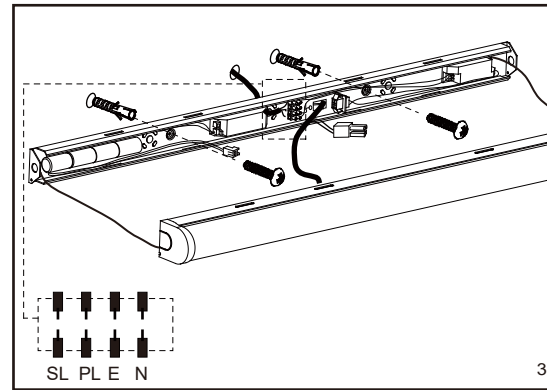
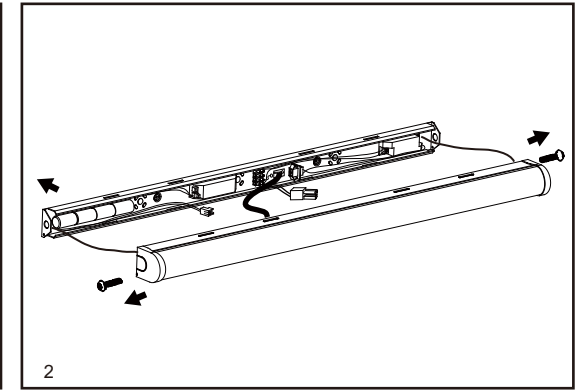
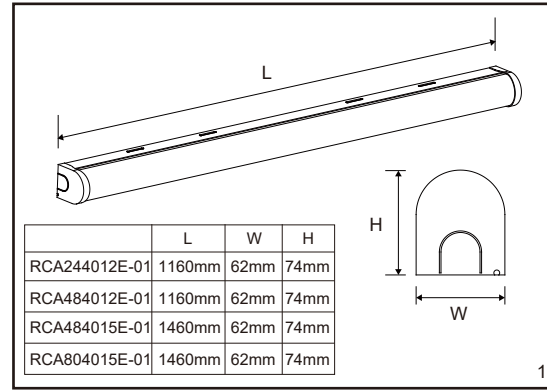
Installation Type

Installatie Type

Installation test duration & Date

Installatie testduur & Date

Month Maand	Test	1 st Year 1 st Jaar		2 st Year 2 st Jaar		3 st Year 3 st Jaar		4 st Year 4 st Jaar		5 st Year 5 st Jaar	
		Signed Tekende	Date	Signed Tekende	Date	Signed Tekende	Date	Signed Tekende	Date	Signed Tekende	Date
1	Short										
2	Short										
3	Short										
4	Short										
5	Short										
6	Short										
7	Short										
8	Short										
9	Short										
10	Short										
11	Short										
12	Short										
	3Hr.										



IT: AVVERTENZA – I dispositivi elettrici possono causare lesioni gravi o la morte o danneggiare l'apparecchio. In caso di dubbi sull'installazione o sull'utilizzo di questo prodotto, consultare un elettricista competente. Assicurarsi che l'alimentazione principale sia spenta prima di effettuare interventi.

EST: HOIATUS! Elektritooted võivad põhjustada surma, raskeid vigastusi või varakahjustusi. Kui teil on toote paigaldamisel või kasutamisel kahtlusi, küsige nõu asjatundlikult elektrikult. Enne töö alustamist veenduge, et elektrivool oleks välja lülitatud.

SLK: UPOZORNENIE - Elektrické výrobky môžu spôsobiť smrť, vážne zranenie alebo škodu na majetku. Ak máte akékoľvek pochybnosti o inštalácii tohto výrobku, poraďte sa s kvalifikovaným elektrikárom. Pred začatím práce skontrolujte, že je hlavný zdroj

L.E.D lighting & Electrical Distribution Group UC
 IRE: Nangor Road, Dublin 12, D12 E7VP, Ireland
 UK: Bracknell Enterprise & Innovation Hub, Ocean House, 12th Floor, The Ring, Bracknell, Berkshire RG12 1AX, UK
 Tel: +353 1 7099000
 Fax: +353 1 7099060
 Email: info@robus.com
 Website: www.robus.com

